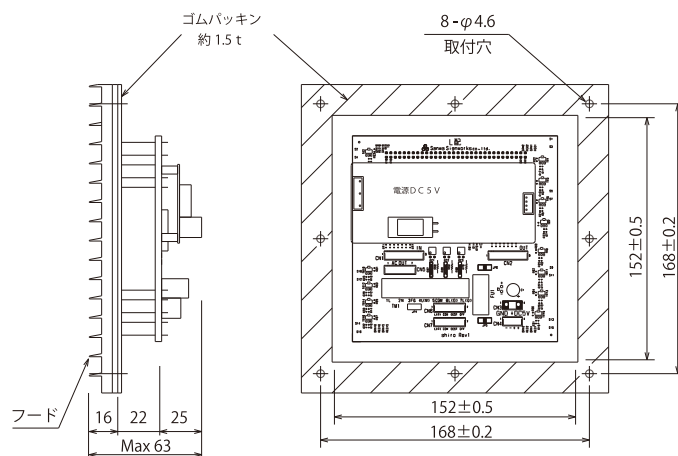
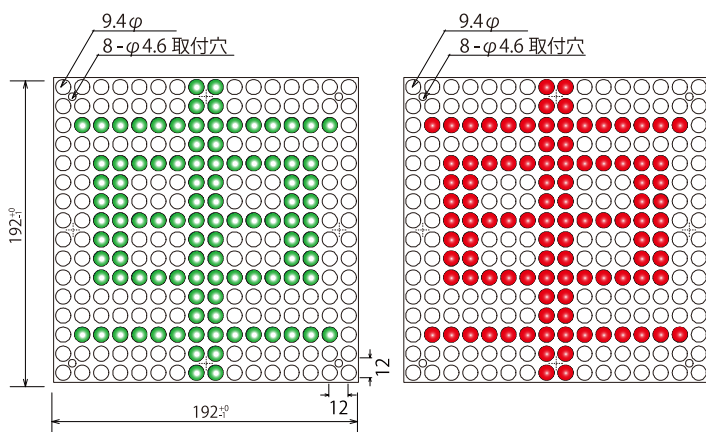
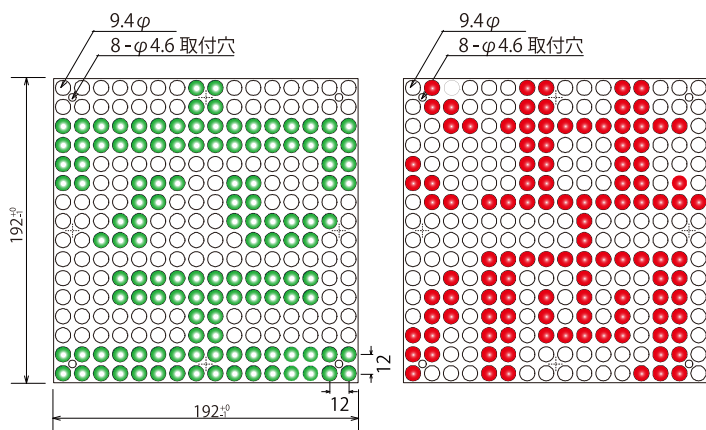
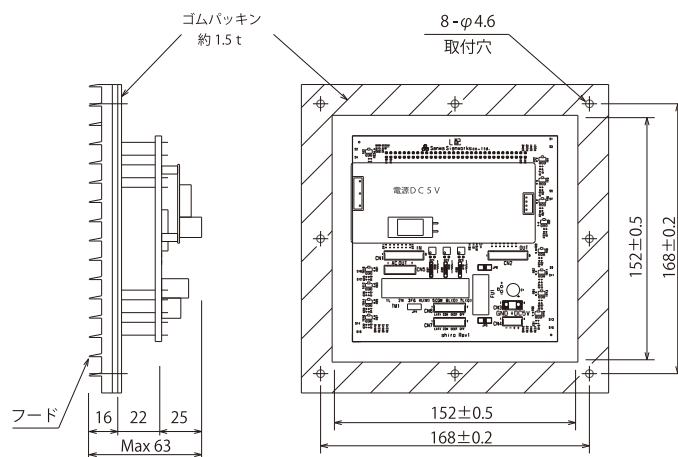


DULCT120W1 空/満 表示器 車/車 表示器

■外形寸法図



裏面 (ドライバ部)

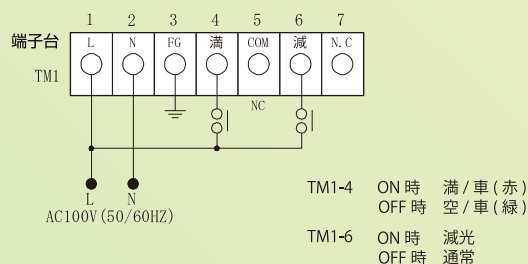


裏面 (ドライバ部)

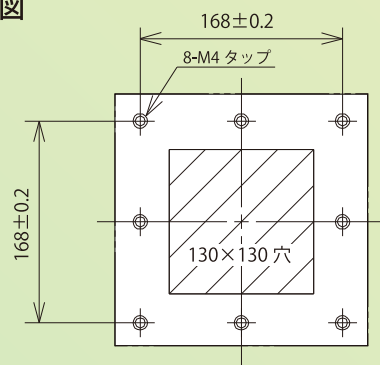
■LEDユニット仕様 (Ta=25°C)

発光波長	赤: 620nm±5nm 緑: 530nm±5nm
輝度	赤: 2,500cd/m ² …減光時650cd/m ² 緑: 2,800cd/m ² …減光時700cd/m ²
輝度半値角	水平方向 (±30°)
ドット構成	赤: 1個 緑: 1個
消費電力 AC100V時	満 (赤 113ドット) : (8.9VA) 空 (緑 126ドット) : (9.3VA) 車 (赤 102ドット) : (8.0VA) 車 (緑 102ドット) : (7.5VA)
電源電圧	AC100V (50/60Hz)
制御電圧	AC100V (50/60Hz)
機能	空満切替機能 減光切替機能
保存温度 Tstg	-20~+75°C 90%RH以下 (結露無きこと)
動作温度 Tpor	-10~+60°C 90%RH以下 (結露無きこと)
重量	約590g (電源を含む)

■参考結線図



■取付図



注)

- 1.電源はコーセル製のLCA15S-5 (DC5V/3A) を搭載しています。
- 2.取付及び取り外し時にはAC100Vをオフしてから行って下さい。
- 3.本仕様内容は改良の為予告なしに変更されることがあります。
- 4.本製品の配線工事には電気工事士等の資格が必要です。

注)

- 1.付属のビス (M4-20L) 8本で表面から取り付けます。
- 2.締め付けトルクは39N・cmです。
- 3.取り付け後にビスの緩み止め処理をして下さい。