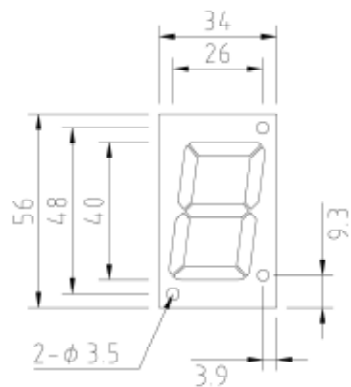


文字高40mm 7セグメントLED数字表示器 (アノードコモン)

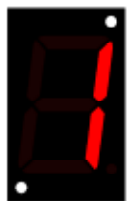


電源電圧	DC24V±5V
最大消費電流	1セグメント: 20mA D.P: 20mA
保存温度	-20~70℃
動作温度	-10~50℃
湿度	10~85%

正面図



JNR1M4012A-3(屋内用)



JNR1M4012A-3



JNA1M4012A-3



JNG1M4012A-3



JNB1M4012A-3

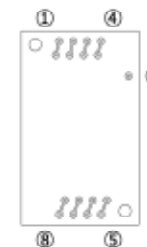


JNW1M4012A-3



JNY1M4012A-3

背面図



- ①: セグメントa      ⑥: セグメントg
- ②: セグメントb      ⑦: セグメントf
- ③: セグメントc      ⑧: セグメントe
- ④: セグメントd      ⑨: COM
- ⑤: D.P.

制限抵抗は必要ありません