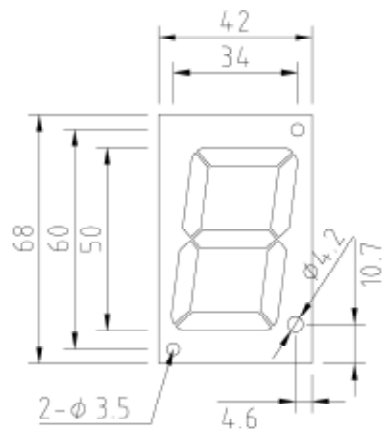
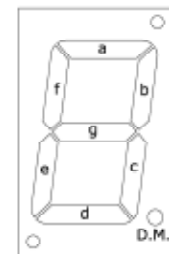


文字高50mm 7セグメントLED数字表示器 (アノードコモン)

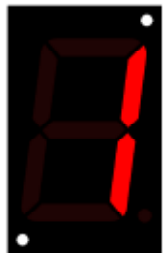


電源電圧	DC24V±5V
最大消費電流	1セグメント：20mA D.P：20mA
保存温度	-20～70℃
動作温度	0～45℃
湿度	10～85%

正面図



JNR1M5012A-3 (屋内用)



JNR1M5012A-3



JNA1M5012A-3



JNG1M5012A-3



JNB1M5012A-3

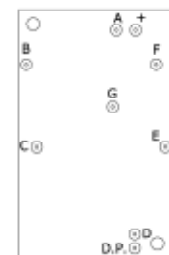


JNW1M5012A-3



JNY1M5012A-3

背面図



制限抵抗は必要ありません