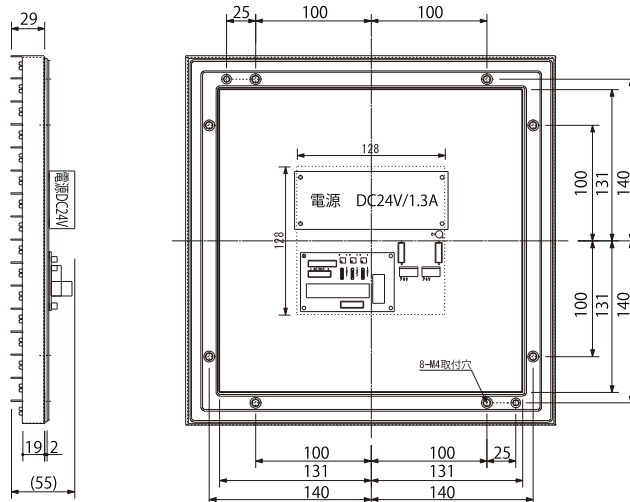
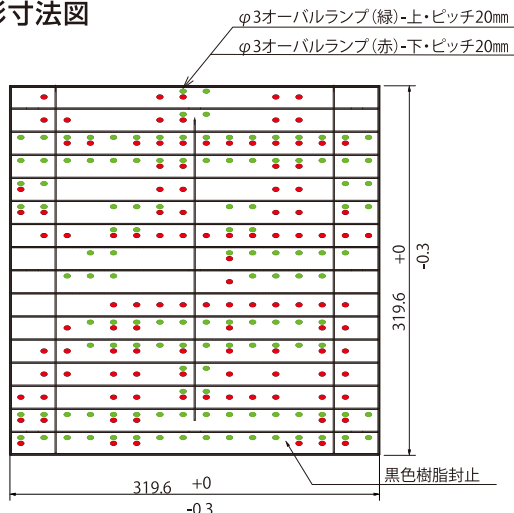


DUSLET200W1 空/満 表示器 車/車 表示器

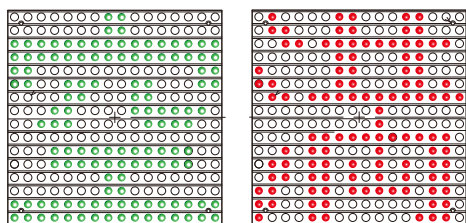


■外形寸法図



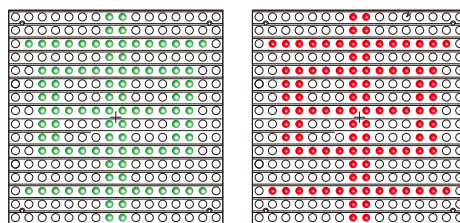
■LEDユニット個別仕様

空満表示器



| | |
|----------------|----------------------------|
| ドット数 | 緑:126箇所 赤:113箇所 |
| 消費電力 AC100V | 緑:6.3VA±10% 赤:5.9VA±10% |

車/車満表示器



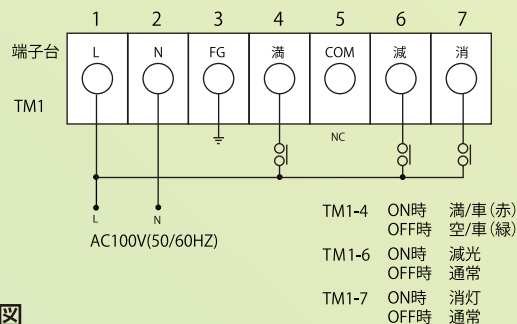
| | |
|----------------|----------------------------|
| ドット数 | 緑:102箇所 赤:102箇所 |
| 消費電力 AC100V | 緑:4.8VA±10% 赤:4.8VA±10% |

■LEDユニット仕様 (Ta=25℃)

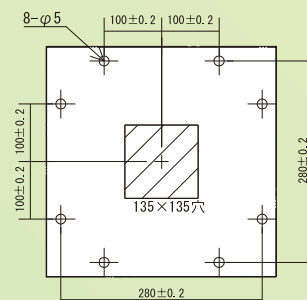
| | |
|-----------|--|
| ドミナント波長 | 赤:626nm 緑:530nm |
| 輝度 | 赤:2,000cd/m ² …減光時300cd/m ² 緑:4,500cd/m ² …減光時650cd/m ² |
| 輝度半値角 | 水平方向(±50°) 垂直方向(+15° -20°) |
| ドット構成 | 赤:1個 緑:1個 |
| 電源電圧 | AC100V (50/60Hz) |
| 制御電圧 | AC100V (50/60Hz) |
| 機能 | 空満切替機能 減光切替機能 消灯機能 |
| 保存温度 Tstg | -30~+85℃ 90%RH以下(結露無きこと) |
| 動作温度 Tpor | -10~+60℃ 90%RH以下(結露無きこと) |
| 重量 | 約1,300g |

■参考結線図

制御基盤のTM1の表AC欄を参照して下さい。



■取付図



注)

- 1.電源はコーセル製のLCA30S-24を搭載しています。
- 2.取付及び取り外し時にはAC100Vをオフしてから行って下さい。
- 3.本仕様内容は改良のため予告なしに変更されることがあります。
- 4.本製品の配線工事には電気工事士等の資格が必要です。

注)

- 1.長さを板金厚さに合わせたM4のビス8本で裏面から取付ます。
ビス長さ(Lmax) ≤ 板金厚さ + 8mm
- 2.締め付けトルクは75N・cmです。
- 3.締め付けトルクが小さいので、ネジの緩み止め対策をして下さい。