

## ご使用にあたってのご注意

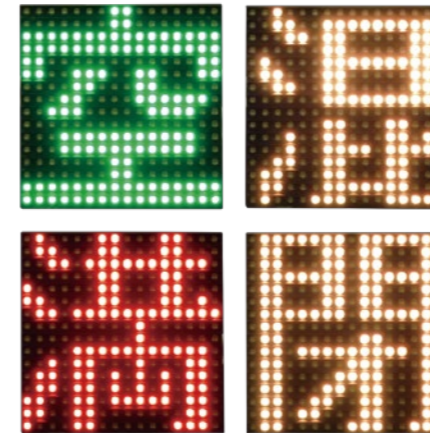
- ・このカタログ掲載商品は全て部材であり、使用するには筐体への組込・結線が必要です。
- ・取付図に従い、正しく筐体へ取付してください。
- ・屋外用ピアライトの表示面のみ防滴構造です。裏面は防滴構造を施していません。
- ・基盤に水滴が落ちるとショートによる故障の原因になりますので、水のかからない構造設計をお願いします。

—— 筐体込みの表示器完成品販売も承っておりますので営業担当にご相談ください。 ——

# ピアライト ユニットパネル

## DULCT100W1

1台で4文字の表示が可能になりました



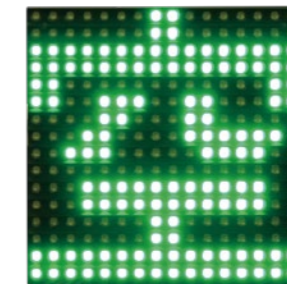
新色 ピュアグリーンを採用しました

搭載商品ラインアップ

DULCT 100W1  
(空/満)(車/車)

DULCT 100W1  
(空/満/閉/混)

DULCT 120W1  
(空/満)(車/車)



スイッチひとつで  
切替簡単!



### 【特長】

- 取付簡単、しかもAC100V電源端子台のみで制御が簡単です。
- LED使用により、ランプ・蛍光灯に比べ格段の長寿命。施設のメンテナンスを大幅に軽減できます。
- 発光するドットにのみLED実装し、複雑な駆動回路を省きました。
- 本体表示面は防滴構造になっていますので、表面に面板を必要としません。

ピアライト 標準価格表(標準価格に消費税は含まれておりません)

商品名	型式名	標準価格	備考
屋外用 ピアライト	DULCT 100W1 (空・満)(車・車)	70,000円	空…ピュアグリーン 満…赤色 160×160mm角 AC100V 入力切替 防滴品 減光付 SW電源付
	DULCT 100W1 (空/満/閉/混)	90,000円	空…ピュアグリーン 満…赤色 160×160mm角 混/閉…黄色 AC100V入力切替 防滴品 減光付 SW電源付
	DULCT 120W1 (空・満)(車・車)	80,000円	空…ピュアグリーン 満…赤色 192×192mm角 AC100V 入力切替 防滴品 減光付 SW電源付
	DUSLET150W1 (空・満)(車・車)	100,000円	空…ピュアグリーン 満…赤色 240×240mm角 AC100V 入力切替 防滴品 減光・消灯機能付 SW電源付
	DUSLET200W1 (空・満)(車・車)	120,000円	空…ピュアグリーン 満…赤色 320×320mm角 AC100V 入力切替 防滴品 減光・消灯機能付 SW電源付

※視認距離範囲内であっても緑色は短距離、赤色は長距離側にシフトする傾向にあります。

まねき灯・信号灯 標準価格表(標準価格に消費税は含まれておりません)

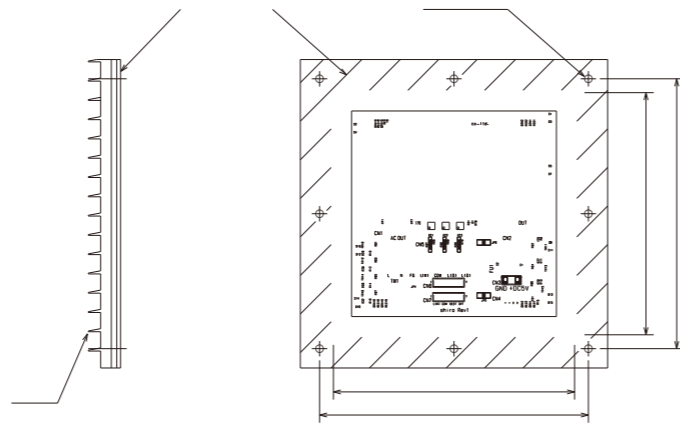
商品名	型式名	標準価格	備考
信号灯	DUSE15CMC 黄	25,000円	150mmφ DC24V入力 全黄色点灯
	DUSE15CMC 赤	25,000円	150mmφ DC24V入力 全赤色点灯
	DUSE15CMC 青緑	30,000円	150mmφ DC24V入力 全青緑色点灯

## 三和サインワークス株式会社

- 大阪営業部 〒530-0001 大阪市北区梅田3丁目1-3(ノースゲートビルディング16F) TEL:06-6453-3002(代) FAX:06-6453-3022(代)
- 東京営業部 〒108-6030 東京都港区港南2丁目15-1(品川インターシティA棟30F) TEL:03-5783-3009(代) FAX:03-5783-3010(代)
- 福岡営業所 〒812-0012 福岡市博多区博多駅中央街7番21号(紙与博多中央ビル9F) TEL:092-472-7277 FAX:092-472-7278
- つくば工場 〒300-0198 茨城県かすみがうら市加茂5289-1 TEL:029-828-1615(代) FAX:029-828-1289



■外形寸法図



■外形寸法図

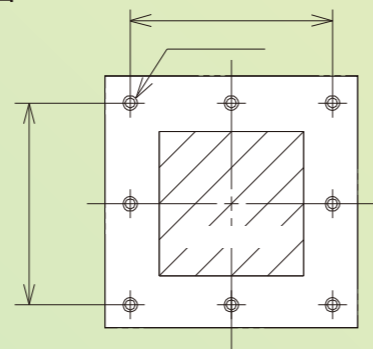
■LEDユニット個別仕様

■LEDユニット仕様 (Ta=25℃)

■参考結線図



■取付図



注)  
 1.電源はコーセル製のLCA15S-5 (DC5V/3A) を搭載しています。  
 2.取付及び取り外し時にはAC100Vをオフしてから行って下さい。  
 3.本仕様内容は改良の為予告なしに変更されることがあります。  
 4.本製品の配線工事には電気工事士等の資格が必要です。

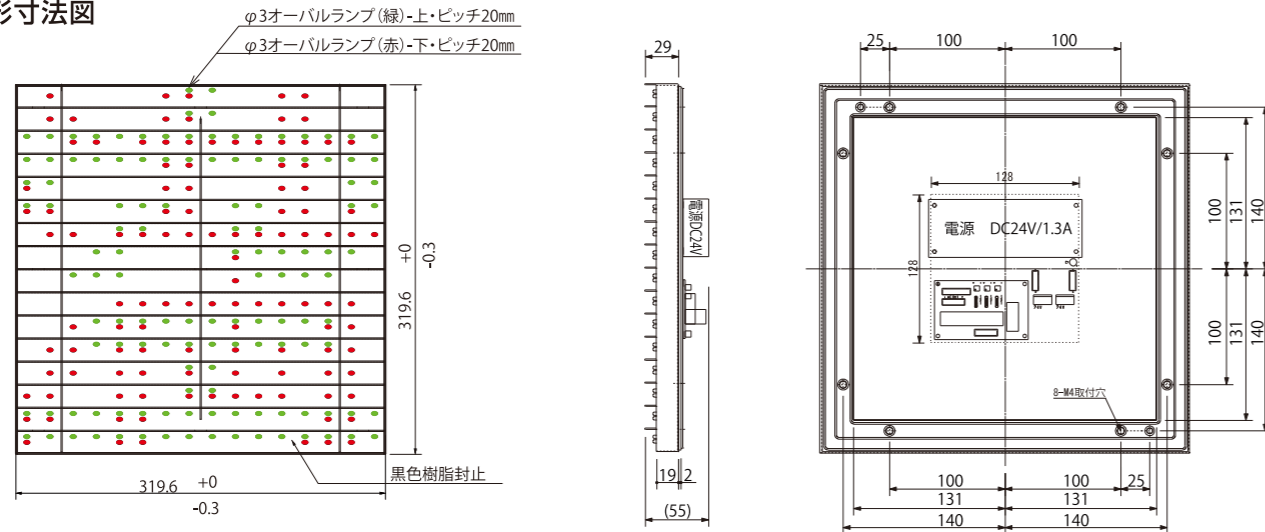
注)  
 1.付属のビス (M4-20L) 8本で表面から取り付けます。  
 2.締め付けトルクは39N・cmです。  
 3.取り付け後にビスの緩み止め処理をして下さい。

■LEDユニット仕様 (Ta=25℃)

■参考結線図

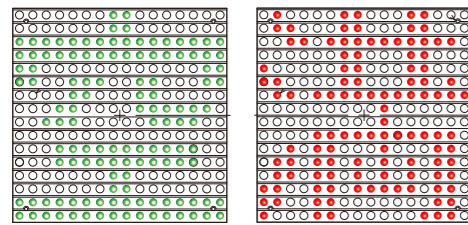
■取付図

■外形寸法図



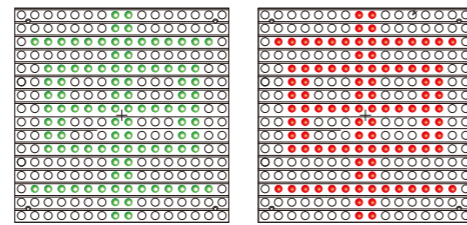
■LEDユニット個別仕様

空満表示器



ドット数	緑:126箇所
	赤:113箇所
消費電力 AC100V	緑:6.3VA±10%
	赤:5.9VA±10%

車/車満表示器

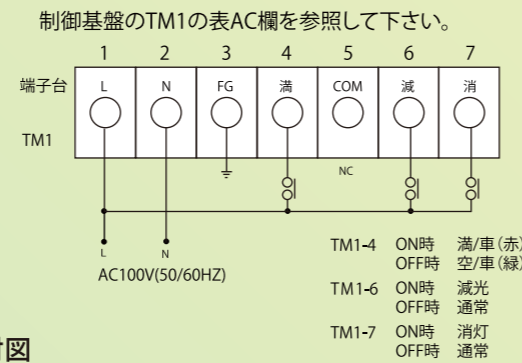


ドット数	緑:102箇所
	赤:102箇所
消費電力 AC100V	緑:4.8VA±10%
	赤:4.8VA±10%

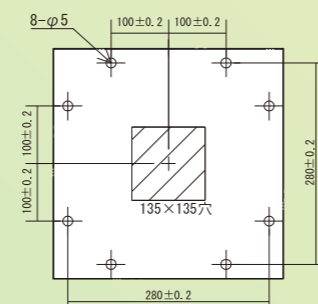
■LEDユニット仕様 (Ta=25℃)

ドミナント波長	赤:626nm 緑:530nm
輝度	赤:2,000cd/m <sup>2</sup> …減光時300cd/m <sup>2</sup>
	緑:4,500cd/m <sup>2</sup> …減光時650cd/m <sup>2</sup>
輝度半値角	水平方向(±50°) 垂直方向(+15° -20°)
ドット構成	赤:1個 緑:1個
電源電圧	AC100V (50/60Hz)
制御電圧	AC100V (50/60Hz)
機能	空満切替機能 減光切替機能 消灯機能
保存温度 Tstg	-30~+85℃ 90%RH以下(結露無きこと)
動作温度 Tpor	-10~+60℃ 90%RH以下(結露無きこと)
重量	約1,300g

■参考結線図



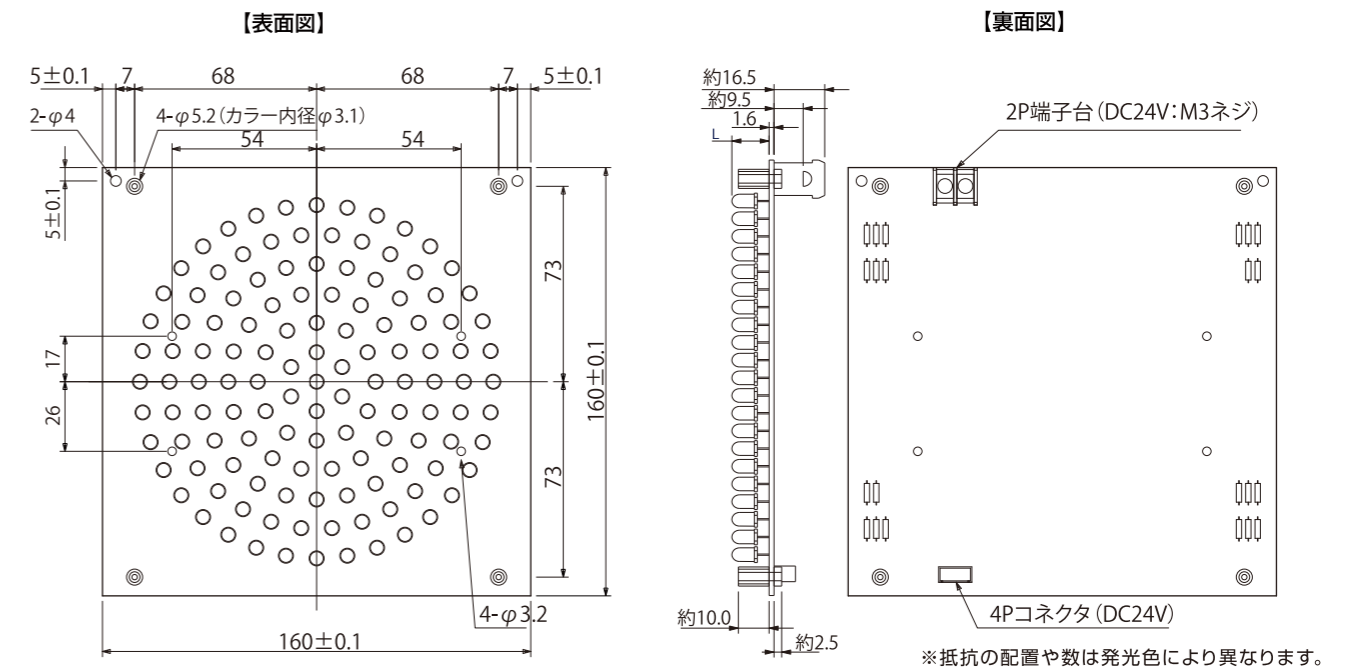
■取付図



- 注)
- 1.長さを板金厚さに合わせたM4のビス8本で裏面から取付ます。ビス長さ(Lmax) ≤ 板金厚さ+8mm
  - 2.締め付けトルクは75N・cmです。
  - 3.締め付けトルクが小さいので、ネジの緩み止め対策をして下さい。

- 注)
- 1.電源はコーセル製のLCA30S-24を搭載しています。
  - 2.取付及び取り外し時にはAC100Vをオフしてから行って下さい。
  - 3.本仕様内容は改良のため予告なしに変更されることがあります。
  - 4.本製品の配線工事には電気工事士等の資格が必要です。

■外形寸法図

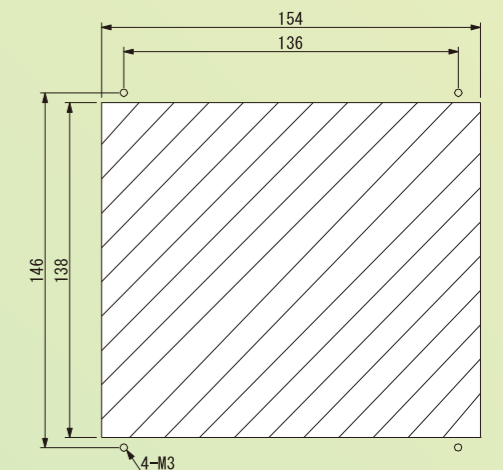


ストッパー付LED(赤・黄・青緑):高さ(L)=12.1mm

■LEDユニット仕様 (Ta=25℃)

発光色 (型番末尾)	赤 (R) / 黄色 (Y) / 青緑 (BG)
発光輝度 (MAX輝度)	20,000/29,000/58,000cd/m <sup>2</sup>
輝度半値角	±15° (水平、垂直)
ランプ数	127個
基盤色	黒色
消費電力 (DC24.0V時)	0.15A/0.25A/0.25A
保存温度 Tstg	-20~+75℃ 90%RH以下(結露無きこと)
動作温度 Tpor	-10~+60℃ 90%RH以下(結露無きこと)
付属品	電源ハーネス 1本 (4P,L=500mm) 取付ネジ 4本 (M3-20L)
重量	130g以下

■取付図



- 注)
- 1.本ユニットは、電源部と制御部にDC24Vを使用していますので、取付及び取り外し時には、DC24VをOFFにしてから行って下さい。
  - 2.電源接続に際しては、2P端子台もしくは付属の4Pハーネスのいずれかを使用してください。(両方を同時に接続しないで下さい。)
  - 3.本仕様内容は改良の為、予告なしに変更される事がありますので、ご承知願います。

- 注)
- 1.付属のビス (M3-20L) 4本で裏面から取り付けます。
  - 2.締め付けトルクは50N・cmです。
  - 3.筐体取付面の平坦度は±0.25mm内になるように加工して下さい。